

1 主要用途及主要特点

1.1 主要用途

成品管主要用于电子镇流器、电子节能灯的功率开关电路中。

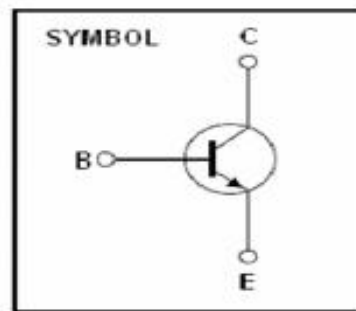
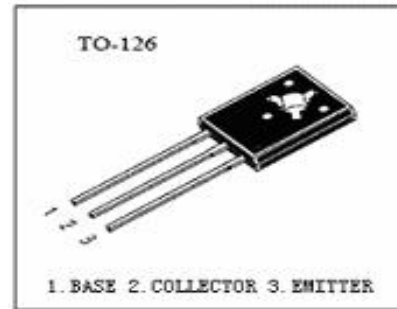
1.2 主要特点

开关损耗低、可靠性高
高温特性好
反向漏电小

2.1 极限值

除非另有规定， $T_{amb}=25^{\circ}\text{C}$

参数名称	符号	额定值	单位
集电极-基极电压	V_{CB0}	700	V
集电极-发射极电压	V_{CE0}	480	V
发射极-基极电压	V_{EB0}	9	V
集电极电流	I_C	0.8	A
耗散功率($T_{amb}=25^{\circ}\text{C}$)	P_{tot}	0.8	W
结温	T_j	150	$^{\circ}\text{C}$
贮存温度	T_{stg}	-55~150	$^{\circ}\text{C}$



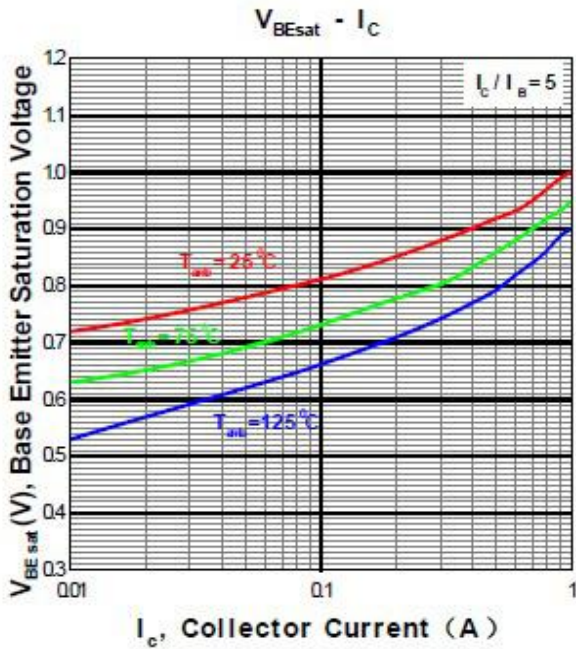
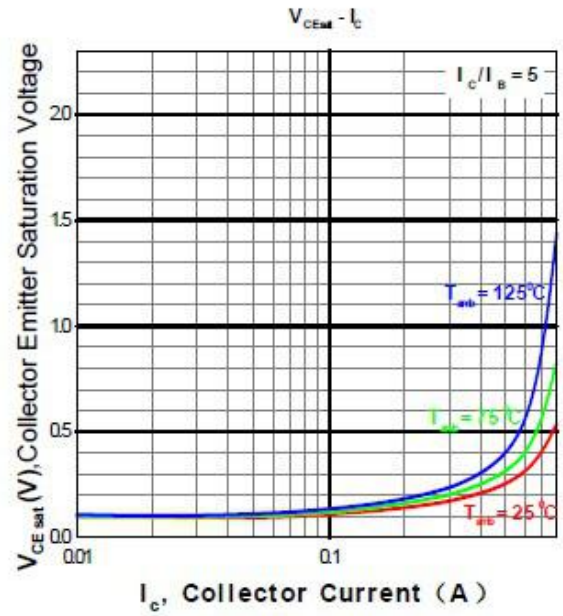
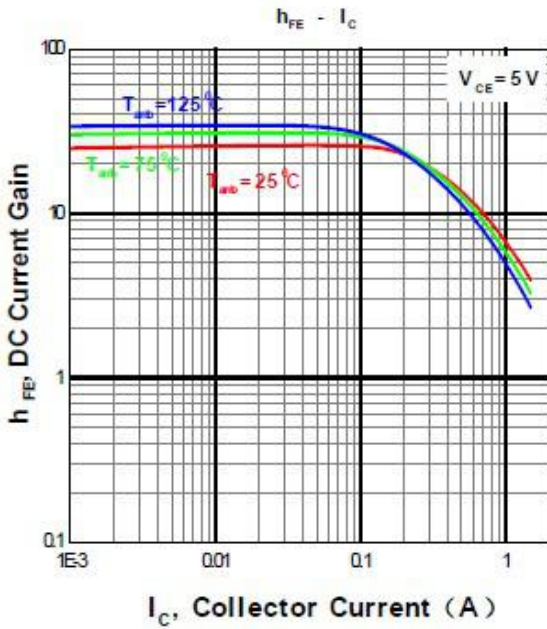
2.2 电参数

除非另有规定， $T_{amb}=25^{\circ}\text{C}$

参数名称	符号	测试条件	规范值			单位
			最小	典型	最大	
集电极-基极截止电流	I_{CB0}	$V_{CB}=600\text{V}, I_E=0$			100	μA
发射极-基极截止电流	I_{EB0}	$V_{EB}=7\text{V}, I_C=0$			100	μA
共发射极正向电流传输比的静态值	h_{FE}	$V_{CE}=10\text{V}, I_C=100\text{mA}$	15		30	
集电极-发射极饱和电压	V_{CEsat}	$I_C=200\text{mA}, I_B=40\text{mA}$			0.5	V
贮存时间	t_s	$I_C=0.25\text{A} (\text{UI9600})$	1.5		4.0	μS
特征频率	f_T	$V_{CE}=10\text{V}, I_C=1000\text{mA}$ $f=1\text{MHZ}$	5			MHz



3.1 典型特性曲线



4.1 产品图

TO-126

单位: mm

